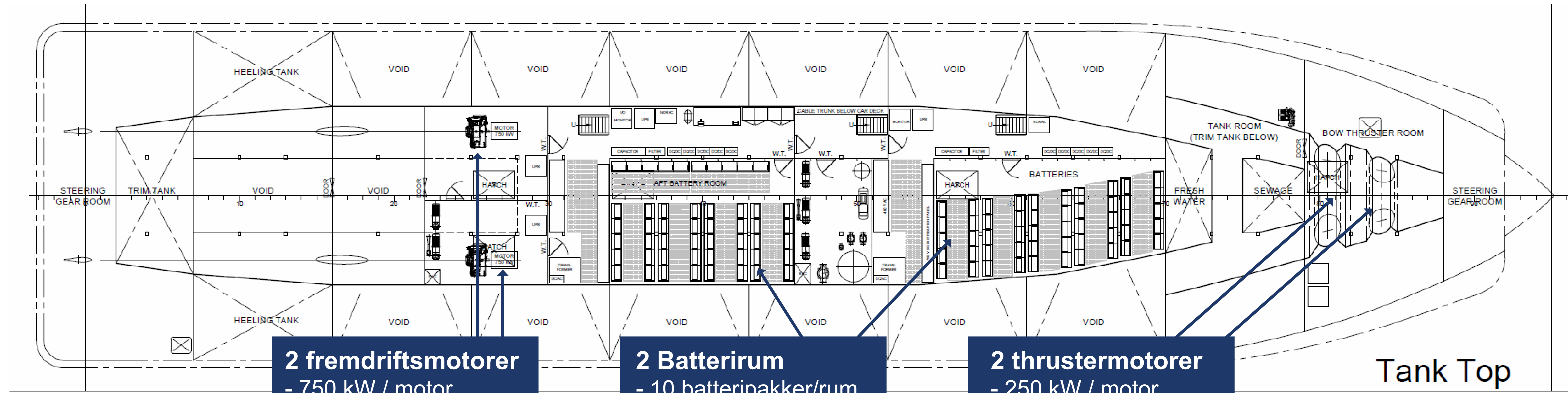
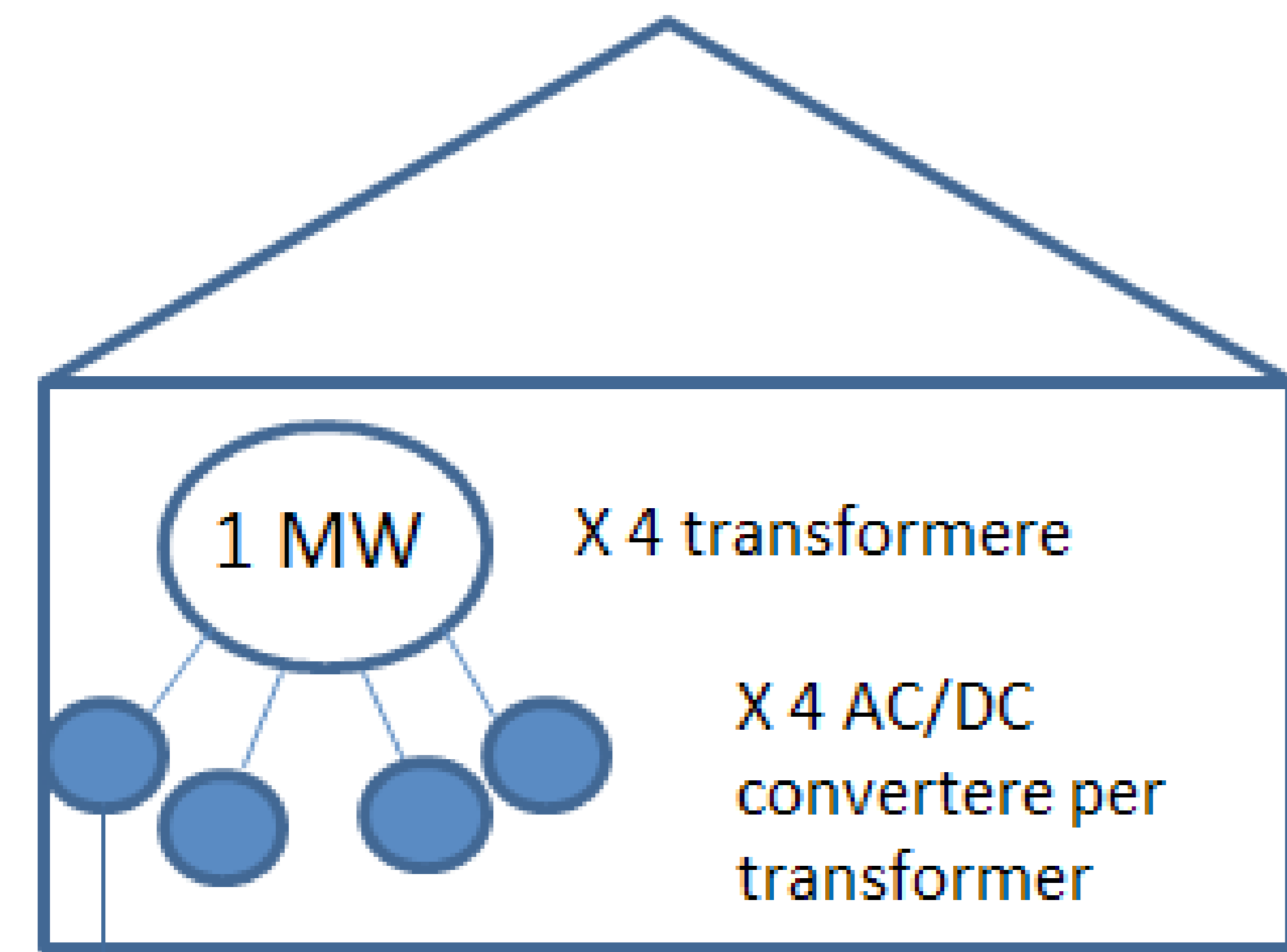


# Det elektriske system

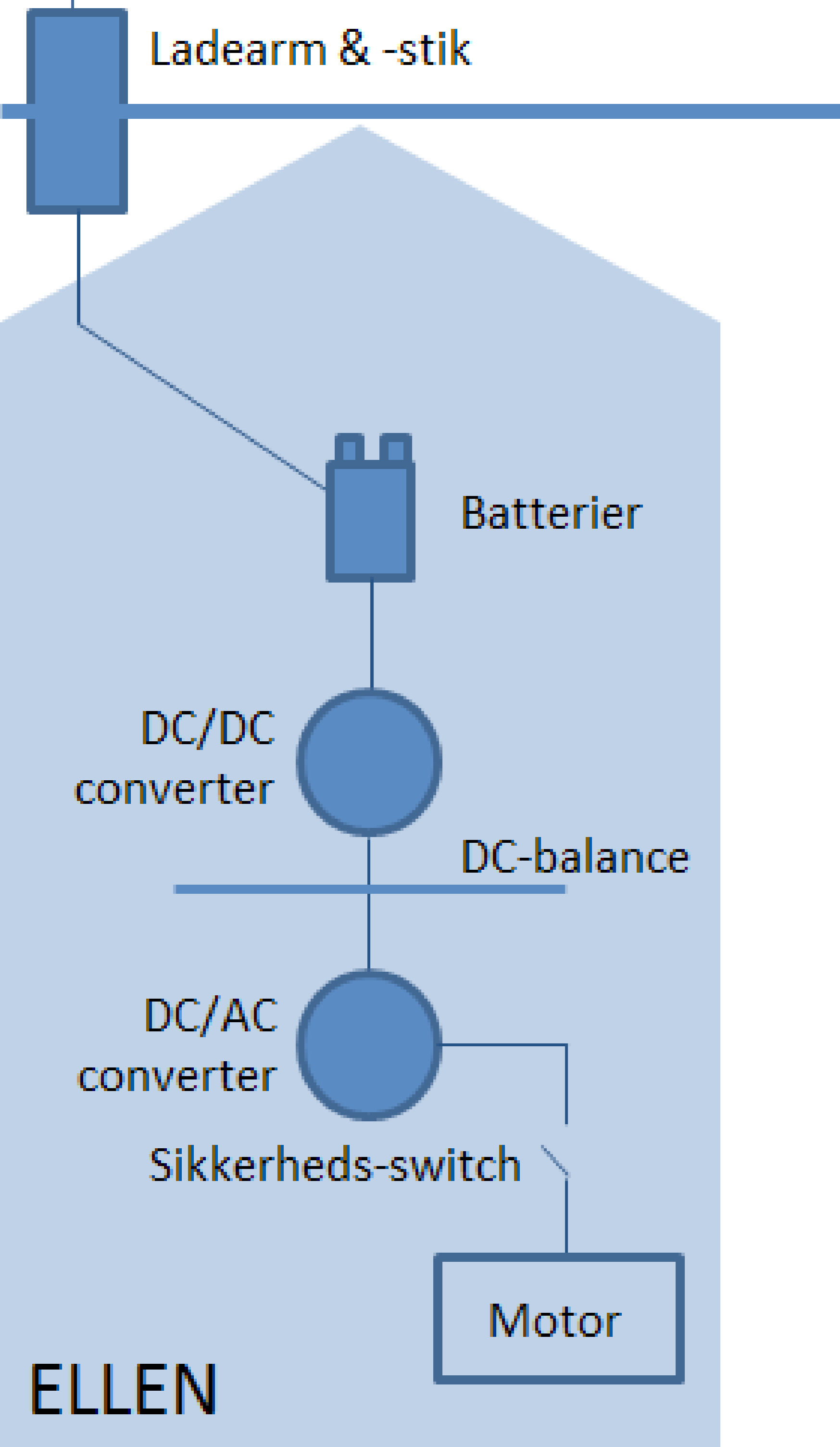


**2 fremdriftsmotorer**  
- 750 kW / motor  
- 950 kg / motor

**2 Batterirum**  
- 10 batteripakker/rum  
- 4,3 MWh i alt

**2 thrustermotorer**  
- 250 kW / motor  
- 465 kg / motor

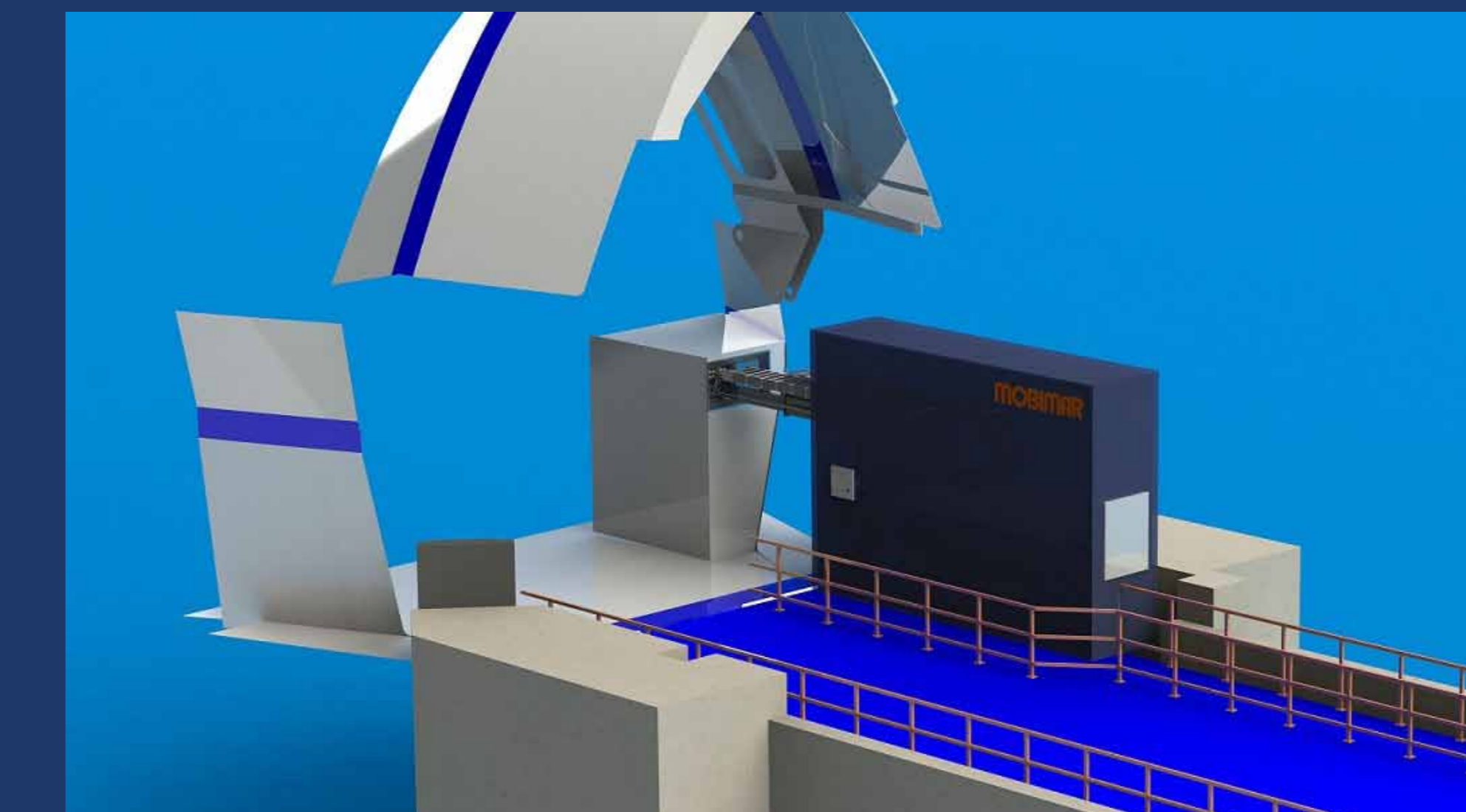
Tank Top



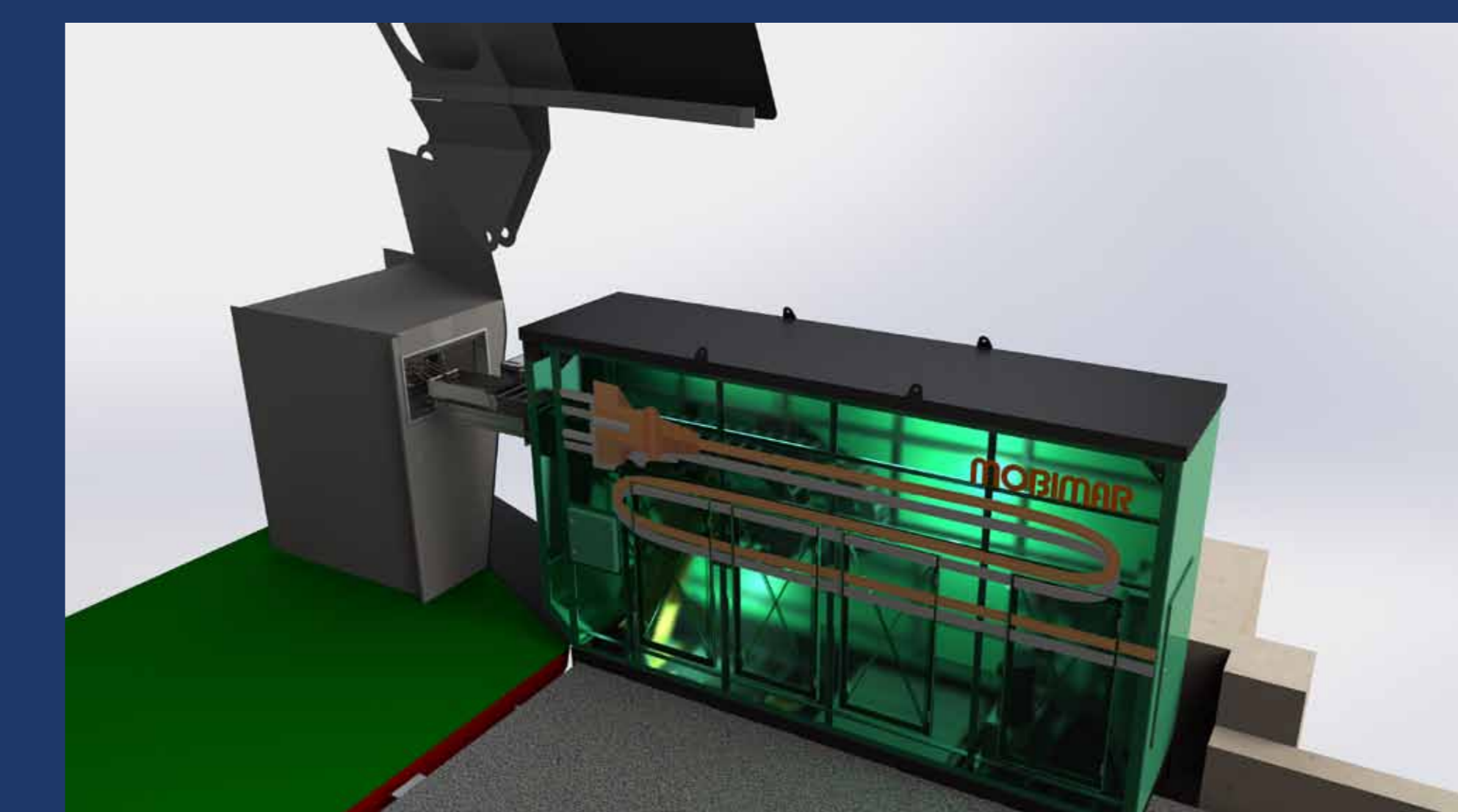
**Særlige egenskaber**  
DNV-GL certificerede elektriske motorer.



Motorerne vejer kun 1/5 af vægten på tilsvarende elmotorer.



Ladeanordningen består af to hydrauliske arme med hver 16 store "hanstik", som automatisk tilkøbes Ellens "hunstik", når hun lægger til i Søby havn.



Ladeanordningen vil være placeret på broklappen for at gøre det nemmere for det automatiske system at tilkøbe sig færgen

Copyright: Mobimar Ltd